

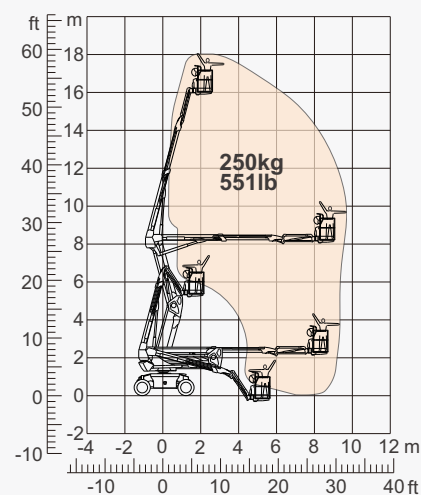
## ESPECIFICAÇÕES

Dimensões	Métrique	Britânico
máx. Altura de Trabalho	18.11m	59ft 6in
máx. Altura da plataforma	16.11m	52ft 10in
máx. Alcance Operacional (+0,6m)	9.45m	31ft
máx. Faixa de plataforma	8.85m	29ft
Dimensões de transporte da plataforma(C×L×A)	5.43m×2.33m×2.57m	18ft×7ft 8in×8ft 5in
Transporte de contêineres padrão	Todos os Aplicáveis	Todos os Aplicáveis
Tamanho da plataforma(comprimento×largura)	1.83m×0.79m	6ft×2ft 7in
Mesa giratória Tailswing	0.19m	7in
Distância ao solo <b>A</b>	0.31m	1ft
distância entre eixos <b>B</b>	2.30m	7ft 7in
Raio de giro (interno/externo)	2.92m/4.49m	9ft 7in/14ft 9in
pneus	315/55 D20	315/55 D20
máx. Liberação para cima e para cima	8.18m	26ft 10in
máx. Profundidade de sondagem para baixo	1.30m	4ft 3in

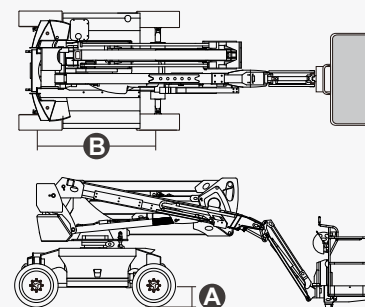
Desempenho		
Carga de trabalho segura	250kg	551lb
máx. Ocupantes	2	2
Gradeability	40%	40%
Velocidade de deslocamento (retraído)	6.0km/h	3.7mph
Velocidade de deslocamento (aumentada)	1.1km/h	0.7mph
máx. Inclinação de Trabalho	X-5°/Y-5°	X-5°/Y-5°
Rotação da Torre	360° Contínuo	360° Contínuo
Rotação da plataforma	180°	180°
Movimento de Jib	132°	132°

Peso		
Peso total	7900kg	17416lb

Força		
Motor a Diesel	Kubota D1105/18.2kW	Kubota D1105/18.2kW
Tanque de Diesel	115L	30gal
Tanque Hidráulico	145L	38gal



Gama de movimento



## CARACTERÍSTICAS

### Itens padrão

- 1.50m (4ft 11in) Jib
- Eixo Oscilante Dianteiro
- Direção em duas rodas
- Tração nas Quatro Rodas
- Plataforma de autonivelamento
- Plataforma de giro de 180° para a esquerda e para a direita
- Controles de joystick proporcionais
- Polegar Rocker Steer
- Ativar unidade
- Cabo de alimentação CA para plataforma
- Alarme de inclinação
- Alarme de descida
- Beacon piscando
- Buzina
- Horímetro
- Eixo motriz especial integrado integral para máquinas de construção
- Rotação Contínua da Mesa Giratória de 360°
- Tração Positiva Tração nas Quatro Rodas
- Sistema de detecção de carga da plataforma
- Sistema de Diagnóstico de Falhas
- Sistema de proteção antiesmagamento do operador
- Kits para ambientes agressivos
- Alimentação auxiliar de 12 Vcc
- Motor Diesel Kubota D1105 18kW 2600rpm
- Radiador de óleo hidráulico
- Proteção anti-reinicialização do motor
- Dispositivo anti-reverso do motor
- Desligamento Automático de Falha do Motor



Elevadores de  
lança articulada



Altura de  
Trabalho-18m



Jib



Motor a Diesel



Terreno  
acidentado



### ZHEJIANG DINGLI MACHINERY CO., LTD.

Address: No.188 Qihang Road,Deqing,Zhejiang P.R.C 313219

Telephone: +86(572)8681688

E-Mail: export@cndingli.com

Https://www.cndingli.com

Due to continuous technology updates, technical parameters are subject to change without notice. This picture book is for reference only, the actual product shall prevail. The copyright is owned by zhejiang dingli, any content may not be copied for any purpose without written permission.

2023-08

