

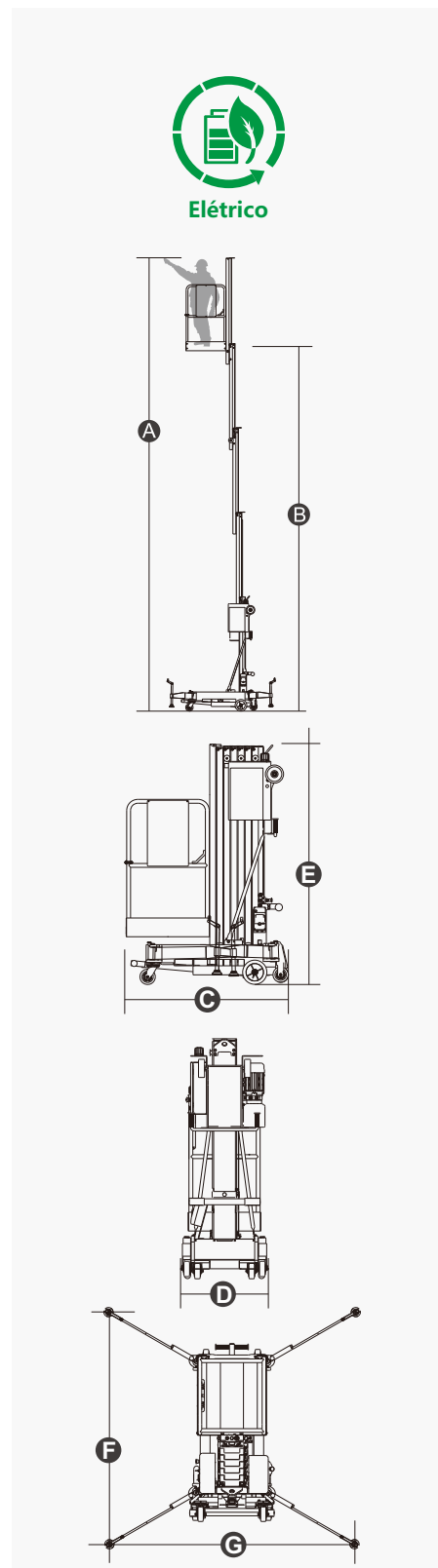
ESPECIFICAÇÕES

Dimensões	Métrica	Britânico
máx. Altura de Trabalho A	9.50m	31ft 2in
máx. Altura da plataforma B	7.50m	24ft 7in
Comprimento total C	1.30m	4ft 3in
Largura total D	0.75m	2ft 6in
Altura total E	1.99m	6ft 6in
Pegada do estabilizador (comprimento F / largura G)	1.70m / 1.86m	5ft 7in / 6ft 1in
Tamanho da plataforma (comprimento x largura)	0.70m x 0.60m	2ft 4in x 2ft
Distância ao solo	0.055m	2in
Pneus (dianteiros)	0.20m	8in
Pneus (Traseiros)	0.13m	5in

Desempenho	Métrica	Britânico
Carga de trabalho segura	150kg	330lb
máx. Ocupantes	1	1
Velocidade para cima/para baixo	28/18sec	28/18sec

Peso	Métrica	Britânico
Peso - AC	430kg	947lb
Peso - CC	453kg	998lb

Força	Métrica	Britânico
Bateria	12V/85Ah	12V/85Ah
Carregador	12V/15A	12V/15A
Motor de Elevação - AC	220VAC/1.5kW	220VAC/1.5kW
Motor de Elevação - DC	12VDC/1.5kW	12VDC/1.5kW



CARACTERÍSTICAS

Itens padrão

- Portões Autotravantes
- Sistema de descida de emergência
- Sistema à prova de explosão de tubulação
- Todos os alarmes de movimento
- Indicador de carga(tipo DC)
- Sistema de proteção de carregamento(tipo DC)
- Beacon piscando
- Ponto de fixação do cordão
- Pontos de Amarração e Içamento
- Botão de parada de emergência



ZHEJIANG DINGLI MACHINERY CO., LTD.

Address: No.188 Qihang Road,Deqing,Zhejiang P.R.C 313219

Telephone: +86(572)8681688

E-Mail: export@cndingli.com

[Https://www.cndingli.com](https://www.cndingli.com)

Due to continuous technology updates, technical parameters are subject to change without notice. This picture book is for reference only, the actual product shall prevail. The copyright is owned by zhejiang dingli, any content may not be copied for any purpose without written permission.

2023-08

