

COMPACT 10 / 12 DX



INCRÍVEL CAPACIDADE TODO TERRENO

- > 4 rodas motrizes
- > Bloqueio diferencial para translação
- > Gradeabilidade (40%)
- > Distância ao solo : 28cm

ROBUSTA E DE FÁCIL MANUTENÇÃO

- > Estabilizadores integrados ao chassis
- > Nova caixa de comandos mais confiável e resistente
- > Fácil acesso aos componentes
- > Ferramentas de autodiagnóstico

ÓTIMA PRODUTIVIDADE

- > Comandos completamente proporcionais
- > Raios de manobra curtos
- > Um comando para acionar os estabilizadores para patolar e recolher

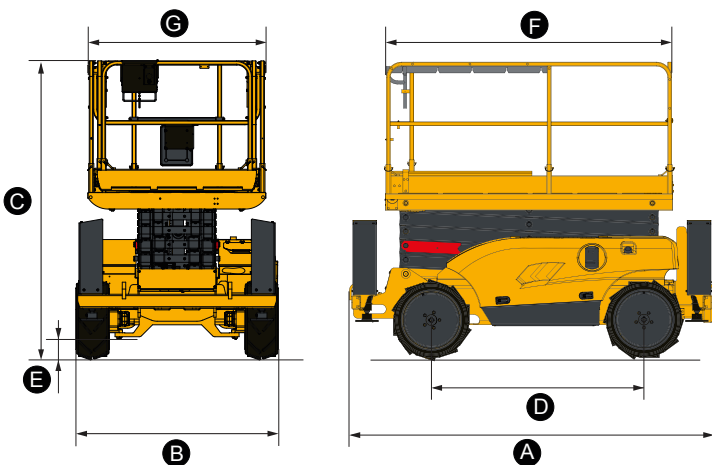


COMPACT 10 / 12 DX

TESOURAS DIESEL

CARACTERÍSTICAS TÉCNICAS

	COMPACT 10 DX	COMPACT 12 DX
Altura de trabalho	10.28 m	12.06 m
Altura plataforma	8.28 m	10.06 m
Capacidade máxima	565 kg (3 pers.)	450 kg (3 pers.)
Capacidade máxima com extensão	150 kg	150 kg
A Comprimento plataforma recolhida	3.18 m	3.18 m
B Largura	1.78 m	1.78 m
C Altura recolhida	2.44 m	2.56 m
D Distância entre eixos	1.84 m	1.84 m
E Altura ao solo	28 cm	28 cm
Altura plataforma	1.59 m	1.7 m
F Comprimento plataforma	2.45 m	2.45 m
G Largura plataforma	1.45 m	1.45 m
Comprimento plataforma estendida	3.7 m	3.7 m
Comprimento (estensão)	1.2 m	1.2 m
Número de extensões	1	1
Velocidade de translação	0.6 - 5.5 km/h	0.6 - 5.5 km/h
Altura máxima de translação	8.15 m	8.15 m
Raio exterior de curva	3.5 m	3.5 m
Tempo de subida / descida	35 s / 46 s	35 s / 51 s
Motor	Kubota, 18.5 kW (Stage 5 in EU)	Kubota, 18.5 kW (Stage 5 in EU)
Gradeabilidade	40 %	40 %
Inclinação	3 °	3 °
Pneus maciços	26 x 12 - 16.5	26 x 12 - 16.5
Tanque hidráulico	75 l	75 l
Peso total	3 350 kg	3 965 kg



EQUIPAMENTO STANDARD

- > Autopropulsada sobre rodas, sendo 4 rodas motrizes e 2 diretrizes dianteiras
- > Controlada por painel de controle na plataforma, contendo alavanca de controle
- > Pneus todo terreno maciços
- > Extensão da plataforma de 1,2 m
- > Painel de controle superior removível
- > Alarme de inclinação 3°
- > Giroflex
- > Buzina
- > Horímetro
- > Baterias 12 V - 74 AH
- > Freios hidráulicos
- > Descida de emergência manual
- > Sistema de bloqueio por sobrecarga
- > Amarras para reboque e elevação
- > Proteções laterais

OPCIONAIS E ACESSÓRIOS

- > Pneus não marcantes
- > Tomada elétrica no cesto
- > Portão de acesso ao cesto
- > Gerador hidráulico de 3,5 KW
- > Óleo biodegradável
- > Kit para clima frio
- > Telemática pronta
- > Indicador sonoro para movimentos e translação
- > Alarme de translação
- > Giroflex
- > Farol de trabalho
- > Guarda-corpo rebatível

