

# 600AJ HC3

PLATAFORMA DE LANÇA ARTICULADA DE ALTA CAPACIDADE



## Desempenho

|                                    |                         |
|------------------------------------|-------------------------|
| Altura da Plataforma               | 18.3 m                  |
| Alcance Horizontal                 | 12.37 m                 |
| Altura Para Cima e Por Cima        | 8.1 m                   |
| Giro                               | 360 Grados Continuo     |
| Capacidade da Plataforma           |                         |
| 600AJ HC3 - Restringida            | 340/454 kg              |
| 600AJ HC3 - Irrestrita             | 300 kg                  |
| Rotacionador da Plataforma         | 180 grados hidráulico   |
| Abraçgência de Articulação do Jib  | 130 grados (+70, -60)   |
| Peso                               |                         |
| 600AJ HC3                          | 11.819 kg               |
| Pressão Máx. Exercida sobre o Solo |                         |
| 600AJ HC3                          | 6.75 kg/cm <sup>2</sup> |
| Velocidade de Deslocamento 4WD     | 6.8 kph                 |
| Rampa Máxima 4WD                   | 45%                     |
| Interrupção de funções             | 5 grados                |
| Oscilação do Eixo                  | 0.2 m                   |
| Raio de Giro Interno/Externo       |                         |
| Interno                            | 2.15 m                  |
| Externo                            | 5.17 m                  |

## Especificações Padrão

### Motor

|                                     |                 |
|-------------------------------------|-----------------|
| Motor Diesel                        |                 |
| Deutz D2.9L4 Tier 4 Final           | 49 hp 36.4 kw   |
| Capacidade do Tanque de Combustível | 30 gal. 113.6 L |

### Sistema Hidráulico

|                  |                   |
|------------------|-------------------|
| • Capacidade     | 30.6 gal. 115.8 L |
| • Força Auxiliar | 12V DC            |

### Pneus

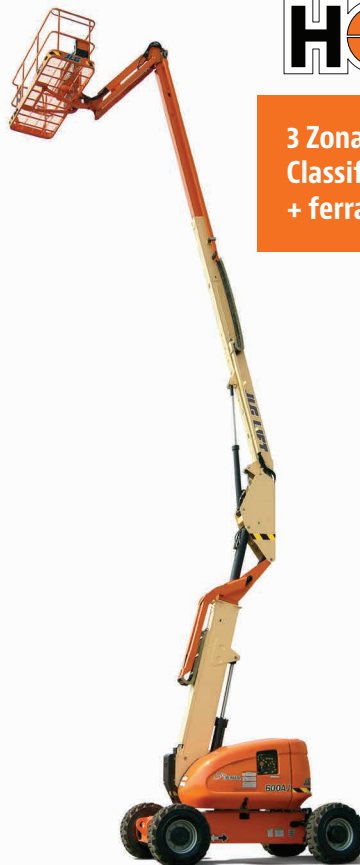
|          |                            |
|----------|----------------------------|
| • Padrão | IN355/55D-6.25 Foam Filled |
|----------|----------------------------|

## Características Padrão

- Eixo Oscilante
- Rotac. Hidráulico da Plataforma de 180 Graus
- Tomada 110V-AC na Plataforma
- Alarme/Luz Indicadora de Incl. de 5 Graus
- Suporte Retrátil do Motor
- Força Auxiliar 12V-DC
- Horímetro
- Buzina
- Sistema de Controle ADE®
- Controles Proporcionais
- Capô do Motor Tipo Asa-de-Gaivota
- Painel de luz LED na plataforma e no solo
- Painel de Controle
- Painel de Luzes\*
- Olhais para Amarração/Içamento
- Alarme Todo Movimento
- Velas de Aquecimento (Motores Diesel)
- Sensor de Carga
- SkyGuard SkyLine™

# HC3

3 Zonas de Capacidade -  
Classificada para 3 ocupantes  
+ ferramentas / materiais



## Acessórios & Opcionais

- Plataforma: 0,9 x 1,83 m
- "Plataforma Antiqueda, Entrada Traseira: 0,91 x 2,44 m"
- Portão Autofechante
- SkySense™
- Sistema Soft Touch
- Bandeja de Ferramentas do Operador
- Tanque de Propano de 19,7 kg
- Kit de Partida p/ Climats Frios1
- Kit p/ Ambientes Hostis2
- Luz Âmbar de Alerta Intermitente
- Kit Ártico3
- Kits de Acessórios:
  - SkyPower®
  - SkyWelder®

\*\* Apresenta luzes indicadoras no painel de controle da plataforma para disfunção do sistema, baixo nível de combustível, luz de inclinação de 5 graus e status do pedal.

1. Inclui velas de aquecimento (Diesel), aquecedor da bateria, aquecedor do tanque de óleo.

2. Inclui proteção do console, limpa-lanças e coifas nos cilindros.

3. Inclui mangueiras hidráulicas (apenas deslocamento e direção) e cabo da lança principal árticos, óleo hidráulico ártico, óleo do motor para frio extremo, condicionador de combustível, aquecedor do bloco do motor, proteção térmica da bateria, velas de aquecimento, aquecedor do tanque hidráulico e pedal extra grande.

Observação: Alguns opcionais podem aumentar o tempo de entrega e algumas combinações de opcionais podem não ser disponíveis.

Acessórios & Opcionais disponíveis através do pós-vendas JLG.

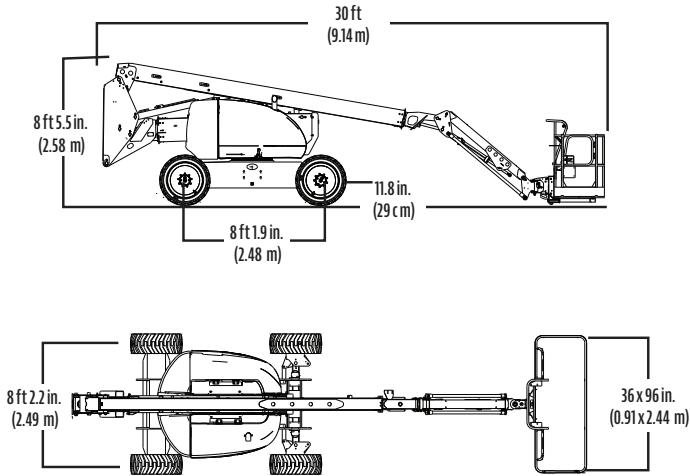
# 600AJ HC3

PLATAFORMA DE LANÇA ARTICULADA DE ALTA CAPACIDADE

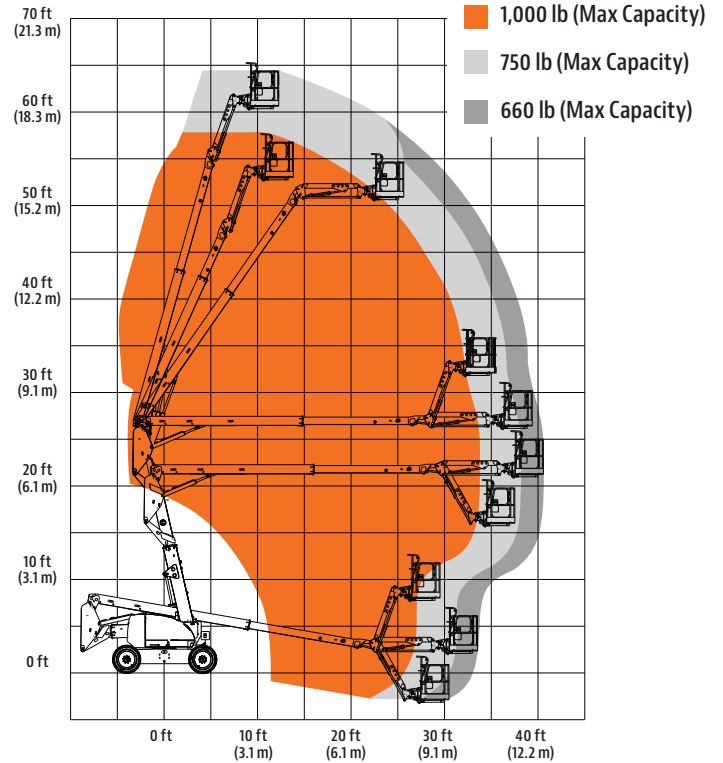


## Dimensões

Todas as dimensões são aproximadas.



## Diagramas de Alcance



## Garantia JLG "1 & 5"

Garantimos todos nossos produtos por um (1) ano e cobrimos todos os principais componentes estruturais especificados por cinco (5) anos. Devido aos contínuos aperfeiçoamentos em nossos produtos, reservamo-nos o direito de modificar especificações e/ou os equipamentos sem prévia notificação. Esta máquina cumpre ou excede as normas regulatórias aplicáveis ANSI e CSA, conforme fabricação original para as aplicações previstas. Referencie o número de série contido na placa de identificação da máquina para mais informações.

Part No.: 3131126  
RLA1020

**JLG Industries, Inc.**  
Rua Antonia Martins Luiz, 580  
Distrito Industrial João Narezzi  
Indaiatuba - SP 13347-404 - Brasil  
0800 8482 554  
[www.jlg.com](http://www.jlg.com)

**An Oshkosh Corporation Company**